



Бондаров Михаил Николаевич
Учитель физики лицея №1501 и ГОУ ЦО
«Технологии обучения» г. Москвы.

Расчёт сопротивления электрической цепи

В статье на примерах решения конкретных задач показано применение различных способов расчёта сопротивления электрической цепи. Рассмотрены некоторые методы преобразования электрических схем к эквивалентным схемам.

Введение

Задачи на расчёт сопротивления электрической цепи можно встретить среди экзаменационных и олимпиадных задач, а также в заданиях ЕГЭ. В данной статье мы рас-

смотрим некоторые приёмы, позволяющие достаточно эффективно определять сопротивления различных цепей. Напомним основные закономерности.

1. Последовательное и параллельное соединения проводников

В электрических цепях, с которыми можно встретиться на практике, проводники соединяются различными способами. Наиболее простые соединения известны как последовательное и параллельное соединения.

При последовательном соединении один проводник следует за другим так, что конец одного служит началом другого (рис. 1). Обратите внимание, что при этом между проводниками нет разветвлений проводов.

Из курса физики 8 класса известно, что общее сопротивление R последовательно соединённых про-

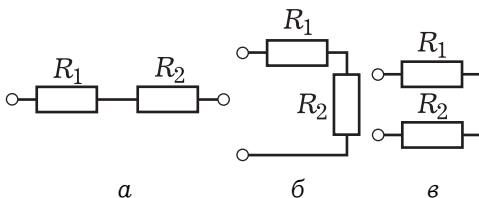


Рис. 1

водников сопротивлениями R_1 и R_2 определяется по формуле:

$$R = R_1 + R_2.$$

При параллельном соединении проводники подключаются к одной и той же паре точек A и B (рис. 2).

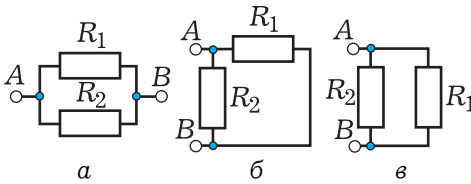


Рис. 2

2. Распознавание типов соединений

Для уверенного решения задач на определение общего сопротивления электрической цепи важно уметь в сложных схемах распознавать проводники, соединённые последовательно или параллельно.

Рассмотрим конкретные примеры.

Пример 1. В схеме, изображённой на рис. 3, только проводники R_2 , R_4 и R_6 соединены последовательно. Иногда ошибочно считают, что все проводники, кроме R_3 ,

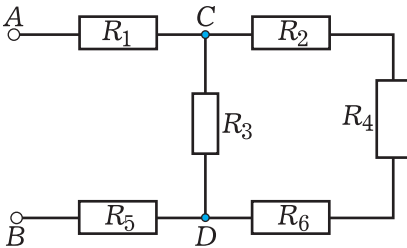


Рис. 3

3. Смешанное соединение проводников

Приступим теперь к расчёту сопротивления при смешанном соединении проводников. Начнём с простых цепей.

Задача 1. Определите общее сопротивление цепи, схема которой изображена на рис. 3, если все проводники имеют сопротивление по 4 Ом.

Решение. Учитывая анализ, проведённый в примере 1, выделим три последовательно соединённых проводника R_2 , R_4 и R_6 (рис. 5).

На эквивалентной схеме (рис. 6) их можно заменить одним проводником сопротивлением

Общее сопротивление R параллельно соединённых проводников сопротивлениями R_1 и R_2 определяется из соотношения:

$$\frac{1}{R} = \frac{1}{R_1} + \frac{1}{R_2}.$$

соединены последовательно, не замечая того, что узлы C и D между ними свидетельствуют о разветвлении проводов.

Пример 2. Рассмотрим ещё одну схему (рис. 4). Попробуйте найти в ней последовательно и параллельно соединённые проводники (свой ответ проверьте по рис. 28).

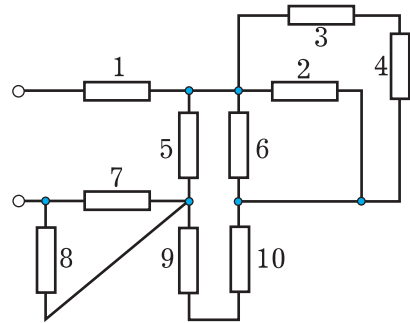


Рис. 4

$$R_{246} = R_2 + R_4 + R_6 = 12 \text{ Ом.}$$

Теперь ясно видно, что проводник сопротивлением R_{246} соединён

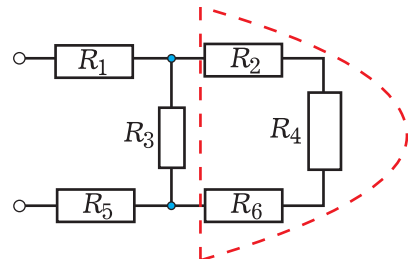


Рис. 5

параллельно с проводником сопротивлением R_3 .

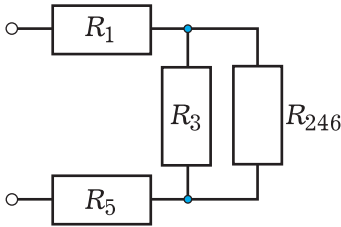


Рис. 6

Определим их общее сопротивление R_{2463} :

$$\frac{1}{R_{2463}} = \frac{1}{R_3} + \frac{1}{R_{246}} \Rightarrow$$

$$\Rightarrow R_{2463} = \frac{R_{246} \cdot R_3}{R_{246} + R_3} = 3 \text{ Ом.}$$

На эквивалентной схеме (рис. 7) видно, что исчезли узлы между проводниками R_1 , R_{2463} и R_5 , поэтому эти проводники оказались соединёнными последовательно, и их общее сопротивление

$$R = R_1 + R_{2463} + R_5 = 11 \text{ Ом.}$$

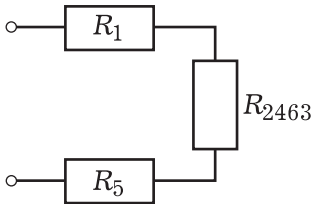


Рис. 7

Ответ: 11 Ом.

Задача 2. В цепи, схема которой изображена на рис. 8, все проводни-

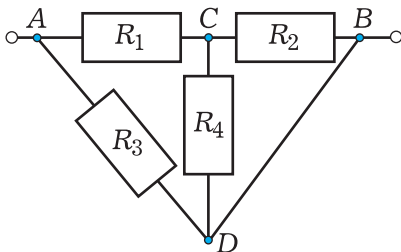


Рис. 8

ки имеют сопротивление по 10 Ом. Чему равно общее сопротивление цепи между точками A и B?

Решение. Обратите внимание, что точки B и D соединены проводом с нулевым сопротивлением, следовательно, их можно объединить в один узел. Тогда эквивалентная схема будет иметь вид, изображённый на рис. 9.

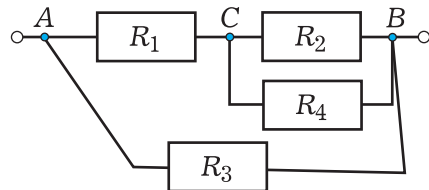


Рис. 9

Теперь общее сопротивление цепи легко находится в три этапа.

1) Сначала вычисляем сопротивление параллельно соединённых проводников R_2 и R_4 :

$$R_{24} = \frac{R_2 \cdot R_4}{R_2 + R_4} = 5 \text{ Ом.}$$

На преобразованной схеме вместо проводников R_2 и R_4 рисуем эквивалентный им проводник R_{24} (рис. 10 а).

2) Затем определяем сопротивление последовательно соединённых проводников R_{24} и R_1 :

$$R_{241} = R_{24} + R_1 = 15 \text{ Ом.}$$

На рис. 10 б показана новая эквивалентная схема.

3) Наконец, находим общее сопротивление цепи:

$$R = \frac{R_{241} \cdot R_3}{R_{241} + R_3} = 6 \text{ Ом.}$$

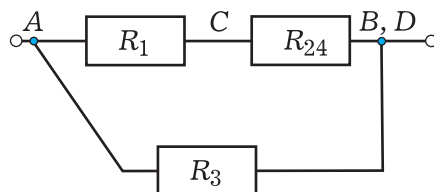


Рис. 10 а

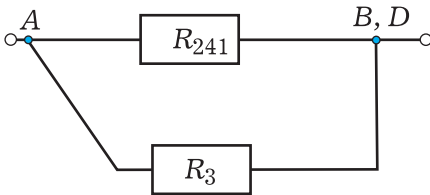


Рис. 10 б

Ответ: 6 Ом.

Заметим, что преобразуя цепь к более простой эквивалентной, можно на схемах изгибать, удлинять или укорачивать провода, перемещать узлы вдоль проводов, поскольку провода, соединяющие элементы схемы, считаются идеальными, т. е. имеющими нулевое сопротивление.

Рассмотрим теперь, как может видоизмениться цепь, состоящая из трёх последовательно соединённых проводников, если к ним добавит другие проводники. Сначала добавим два проводника с нулевым сопротивлением, соединив ими точку A с точкой C, а B – с D (рис. 11).

Задача 3. Найдите сопротивление между точками A и D цепи (рис. 11), если каждый проводник имеет сопротивление 3 Ом.

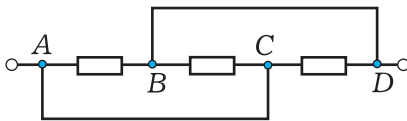


Рис. 11

Решение. Так как точки A и C соединены проводом с нулевым сопротивлением, то их потенциалы равны, а значит, эти точки имеют одинаковый потенциал, и их можно собрать в один общий узел. Аналогично поступим с точками B и D. Таким образом, получилось, что каждый проводник оказался подключенным к одним и тем же точкам, т. е. все три проводника соединены параллельно. Теперь уже легко найти общее сопротивление цепи, учитывая, что все проводники имеют одинаковое сопротивление:

$$\frac{1}{R} = \frac{1}{R_1} + \frac{1}{R_1} + \frac{1}{R_1} = \frac{3}{R_1} \Rightarrow R = \frac{R_1}{3} = 1 \text{ Ом.}$$

Ответ: 1 Ом.

Заменим теперь один из идеальных проводников реальным – с ненулевым сопротивлением.

Задача 4. Определите сопротивление между точками A и D цепи (рис. 12), если каждый проводник имеет сопротивление 6 Ом.

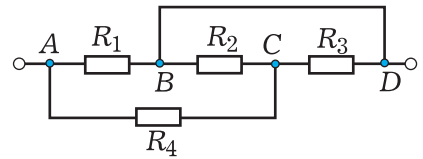


Рис. 12

Заметим, что точки B и D по-прежнему соединены проводником с нулевым сопротивлением. Следовательно, они имеют одинаковый потенциал. Соединив их в один узел, получим эквивалентную схему (рис. 13 а). Если же затем «распрямить» её, то участки с параллельно и последовательно соединёнными проводниками станут хорошо видны (рис. 13 б).

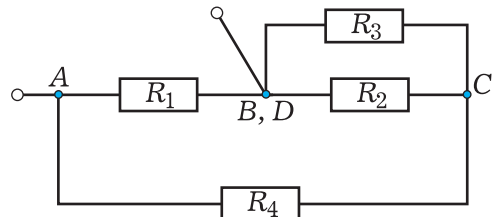


Рис. 13 а

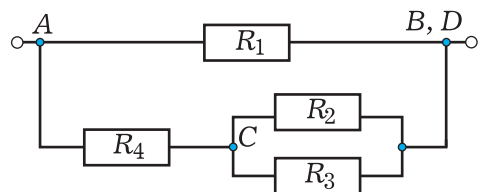


Рис. 13 б

После этого останется лишь произвести расчёт сопротивления для эквивалентной схемы в три этапа:

$$1) \frac{1}{R_{23}} = \frac{1}{R_2} + \frac{1}{R_3} \Rightarrow$$

$$\Rightarrow R_{23} = \frac{R_2 \cdot R_3}{R_2 + R_3} = 3 \text{ Ом};$$

$$2) R_{234} = R_4 + R_{23} = 9 \text{ Ом};$$

$$3) \frac{1}{R} = \frac{1}{R_1} + \frac{1}{R_{234}} \Rightarrow$$

$$\Rightarrow R = \frac{R_1 \cdot R_{234}}{R_1 + R_{234}} = 3,6 \text{ Ом}.$$

Ответ: 3,6 Ом.

4. Мостиковая схема

Заменяв второй идеальный проводник в цепи, схема которой показана на рис. 11, реальным, получим новую цепь, схема которой изображена на рис. 14.

Задача 5. Определите сопротивление между точками *A* и *D* цепи, схема которой изображена на рис. 14, если сопротивление каждого проводника равно 2 Ом.

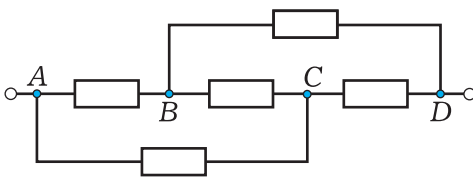


Рис. 14

Решение. На этот раз все попытки обнаружить хотя бы одну пару последовательно или параллельно соединённых проводников оказываются безуспешными. И всё же попробуем немного видоизменить схему так, чтобы можно было увидеть в ней элементы симметрии. Немного потренировавшись, можно получить следующую схему – она носит название «мостиковая схема» (рис. 15).

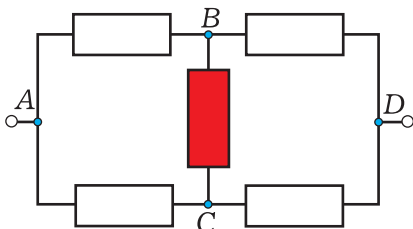


Рис. 15

Поскольку все проводники имеют одинаковое сопротивление, то по

ветвям *ABD* и *ACD* текут одинаковые токи, а через выделенную красным цветом перемычку *BC* ток идти не будет. Поэтому перемычку можно безболезненно удалить из цепи, не изменив при этом общее сопротивление цепи (рис. 16).

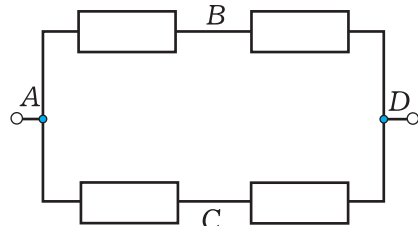


Рис. 16

Заметим кстати, что ток через перемычку не будет идти при *любом* её сопротивлении, если для остальных проводников выполняется соотношение:

$$\frac{R_{AB}}{R_{AC}} = \frac{R_{BD}}{R_{CD}}. \quad (*)$$

Теперь же ясно видно, что цепь состоит из двух параллельно соединённых участков, в которых находится по два последовательно соединённых проводника. Определим сначала сопротивление каждого из этих участков: $R_{ABD} = R_{ACD} = (2 + 2) \text{ Ом} = 4 \text{ Ом}$. Затем находим общее сопротивление цепи:

$$\frac{1}{R} = \frac{1}{R_{ABD}} + \frac{1}{R_{ACD}} = \frac{2}{R_{ABD}} \Rightarrow$$

$$\Rightarrow R = \frac{R_{ABD}}{2} = 2 \text{ Ом}.$$

Ответ: 2 Ом.

Задача 6. Каково сопротивление

между точками N и M цепи, схема которой показана на рис. 17, если сопротивления проводников $R_1 = 1 \text{ Ом}$, $R_2 = 2 \text{ Ом}$, $R_3 = 4 \text{ Ом}$, $R_4 = 2 \text{ Ом}$, $R_5 = 5 \text{ Ом}$?

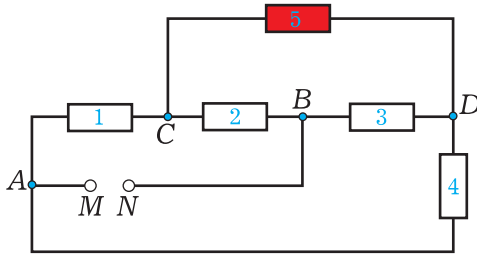
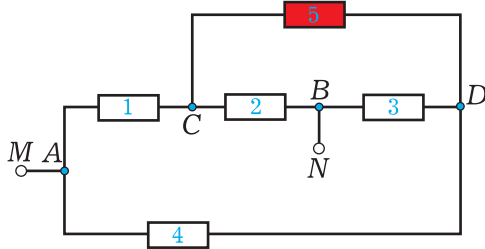
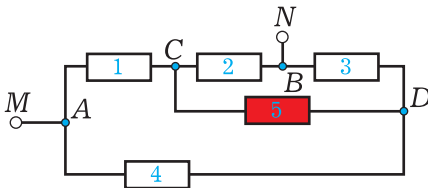


Рис. 17

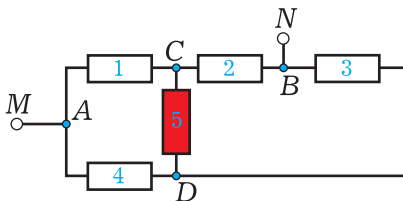
Решение. В данном случае не очевидно, что ток через выделенный красным цветом проводник 5 идти не будет. И всё же, проделав несколько манипуляций с цепью, можно получить мостиковую схему (этапы преобразований показаны на рис. 18 а–з).



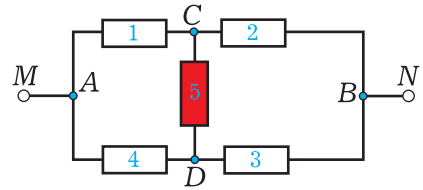
а



б



в



г

Рис. 18

Обратим внимание, что по условию задачи

$$\frac{R_1}{R_4} = \frac{R_2}{R_3},$$

то есть выполняется соотношение (*). Следовательно, потенциалы точек C и D одинаковы, через проводник 5 ток не идёт, и его можно удалить, не изменяя сопротивление цепи. После этого эквивалентная схема выглядит совсем просто (рис. 18 д).

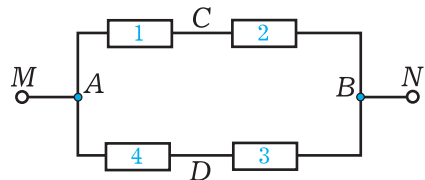


Рис. 18 д

Произведём расчёт сопротивления цепи:

$$R_{12} = R_1 + R_2 = 3 \text{ Ом};$$

$$R_{43} = R_4 + R_3 = 6 \text{ Ом};$$

$$\frac{1}{R} = \frac{1}{R_{12}} + \frac{1}{R_{43}} \Rightarrow R = \frac{R_{12} \cdot R_{43}}{R_{12} + R_{43}} = 2 \text{ Ом}.$$

Ответ: 2 Ом.

Заметим, что если все попытки распутать и упростить схему из пяти проводников не приводят к успеху, вполне вероятно, что вы натолкнетесь на «мостиковую схему» (как, например, на рис. 17).

При определении общего сопротивления в задачах 5 и 6 мы использовали симметрию схемы. Познакомимся более подробно с приёмами, позволяющими рассчитывать

сопротивления подобных цепей. Для этого рассмотрим цепь, состоящую из одинаковых проводников, включённых в каждую из сторон квадрата. Кроме того, каждая из вершин соединена с центром квадрата такими же проводниками (рис. 19).

В зависимости от точек подключения цепи в ней проявляются различные виды симметрии.

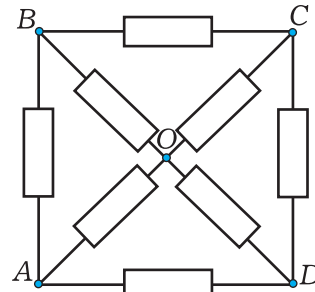


Рис. 19

5. Метод исключения участков цепи

Задача 7. Определите сопротивление между точками A и C цепи (рис. 19), если каждый проводник имеет сопротивление $3\ \text{Ом}$.

Решение. Из симметрии схемы (рис. 20) следует, что по выделенным зелёным цветом проводникам будут идти одинаковые токи, следовательно, потенциалы точек B , O и D будут одинаковы. Тогда по проводникам, выделенным красным цветом, токи идти не будут, и их можно удалить из цепи, не изменив при этом её общее сопротивление.

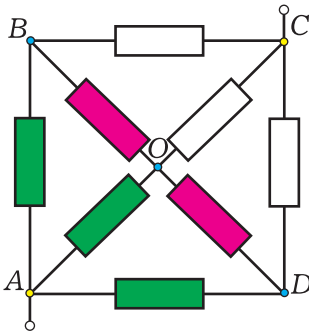


Рис. 20

В результате схема упростится (рис. 21), выделенные одинаково проводники трёх ветвей окажутся соединёнными последовательно, а сами ветви соединены между собой параллельно.

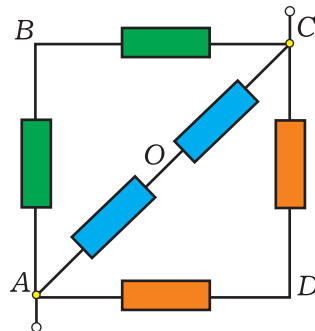


Рис. 21

Теперь уже дальнейший расчёт несложен: сопротивление каждой ветви равно $6\ \text{Ом}$, а общее сопротивление цепи составляет $2\ \text{Ом}$.

Ответ: $2\ \text{Ом}$.

Заметим, что именно этот приём был использован при решении задач 5 и 6.

6. Метод разрезания узлов

Рассмотрим другое подключение цепи, схема которой показана на рис. 19.

Задача 8. Найдите сопротивление между точками A и D цепи (рис. 22), если каждый проводник имеет сопротивление $6\ \text{Ом}$.

Решение. Используем теперь

метод разрезания узлов. Для этого узел O разделим на два, получив при этом точки O_1 и O_2 с одинаковыми потенциалами (равными среднему арифметическому между потенциалами узлов A и D). Пронуме-

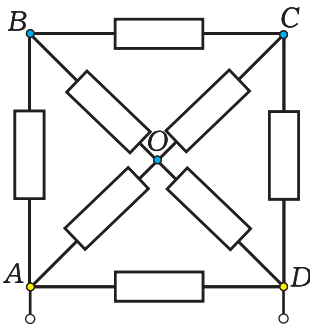


Рис. 22

руем также проводники для удобства описания (рис. 23).

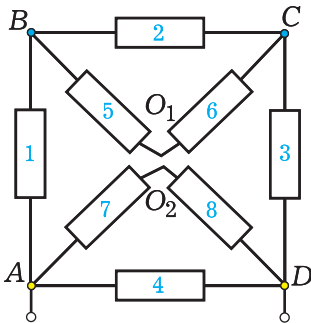


Рис. 23

После разрезания узла O проводники 5 и 6 оказались соединёнными последовательно так же, как и проводники 7 и 8. Заменяя их проводниками с эквивалентными сопротивлениями

$$R_{56} = R_5 + R_6 = 12 \text{ Ом}$$

$$R_{78} = R_7 + R_8 = 12 \text{ Ом},$$

получим более простую схему (рис. 24).

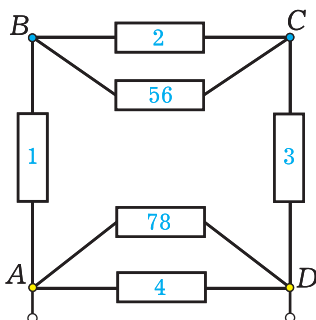


Рис. 24

Заменяем теперь параллельно соединённые проводники 2 и 56 проводником с эквивалентным сопротивлением R_{256} :

$$\frac{1}{R_{256}} = \frac{1}{R_2} + \frac{1}{R_{56}} \Rightarrow$$

$$\Rightarrow R_{256} = \frac{R_2 \cdot R_{56}}{R_2 + R_{56}} = 4 \text{ Ом}.$$

Поступим аналогично и с проводниками 78 и 4: эквивалентное сопротивление R_{784} также равно 4 Ом. Теперь схема ещё более упрощается (рис. 25).

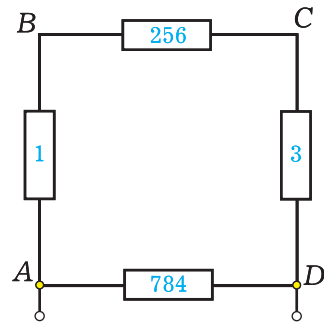


Рис. 25

Дальнейший расчёт несложен:

$$R_{12563} = R_1 + R_{256} + R_3 = 16 \text{ Ом};$$

$$\frac{1}{R} = \frac{1}{R_{12563}} + \frac{1}{R_{784}} \Rightarrow$$

$$\Rightarrow R = \frac{R_{12563} \cdot R_{784}}{R_{12563} + R_{784}} = \frac{16 \cdot 4}{16 + 4} = 3,2 \text{ Ом}.$$

Ответ: 3,2 Ом.



7. Метод склеивания узлов

Этот метод является обратным по отношению к предыдущему.

Задача 9. В каждое из рёбер куба включён проводник сопротивлением 6 Ом. Чему равно сопротивление получившейся конструкции между вершинами A и B , находящимися на концах большой диагонали куба?

Решение. Используем теперь метод склеивания узлов.

Изобразим на чертеже схему включения проводников (рис. 26). Учитывая симметрию схемы, заметим, что токи через проводники, выделенные зелёным, одинаковы. Следовательно, потенциалы точек 1, 2 и 3 равны. Тогда, если их соединить идеальными проводниками, то по этим проводникам ток идти не будет, а значит общее сопротивление цепи не изменится. Таким образом, точки 1, 2 и 3 оказались собранными в один узел, а выделенные зелёным проводники стали соединёнными параллельно.

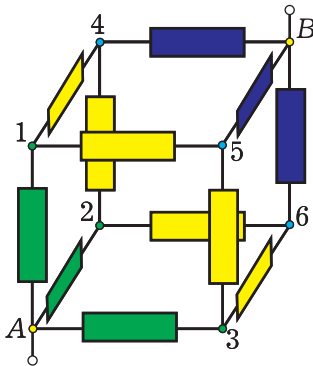


Рис. 26

Поступив аналогично с проводниками, выделенными синим, получим три других параллельно соединённых проводника.

Обратим внимание, что шесть оставшихся проводников (они выделены жёлтым цветом) теперь оказываются соединёнными параллельно. Действительно, каждый из них одним концом подключён к узлу, выделенному зелёным цветом, а другим – к узлу, выделенному синим цветом.

Таким образом, эквивалентная схема состоит из трёх последовательно соединённых участков: 1) три параллельно соединённых проводника; 2) затем ещё шесть; 3) и, наконец, снова три (рис. 27).

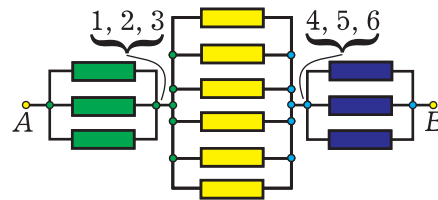


Рис. 27

Аналогично произведённому в задаче 3 расчёту сопротивление трёх параллельно соединённых проводников равно 2 Ом, а у шести таких же проводников – вдвое меньше: 1 Ом. Теперь эквивалентная схема состоит из трёх последовательно соединённых проводников, и их общее сопротивление $R = (2 + 1 + 2) \text{ Ом} = 5 \text{ Ом}$.

Ответ: 5 Ом.

Заключение

Итак, подведём краткий итог.

При определении общего сопротивления электрической цепи надо попытаться отыскать в ней те проводники, которые соединены друг с другом последовательно либо парал-

лельно. Заменяя их проводниками с эквивалентным сопротивлением, получить более простую схему цепи. Затем продолжить упрощение до тех пор, пока в схеме не остаётся лишь один тип соединения – последова-

тельное или параллельное. Попутно нужно находить эквивалентные сопротивления.

Если же не удаётся определить ни одной пары проводников, которые были бы соединены последовательно или параллельно, то нужно поискать симметрию в предложенной схеме. Если симметрию удастся найти, то можно использовать один из основных методов преобразования схемы, каждый из которых не изменяет сопротивления цепи.

1. Метод склеивания узлов. Если два или более узлов имеют одинаковый потенциал, то их можно соединить в один узел.

Ответ на пример 2

Жёлтым цветом выделены последовательно соединённые проводники, зелёным – параллельно соединённые.

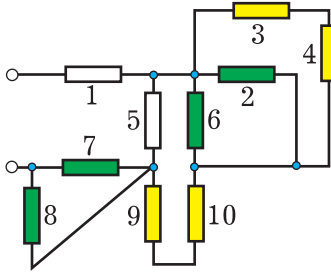


Рис. 28



Задачи для самостоятельного решения

1. В цепи, схема которой изображена на рисунке 29, все проводники имеют сопротивление 8 Ом. Определите общее сопротивление цепи. (Ответ: 13 Ом.)

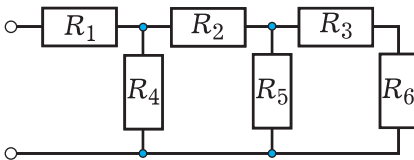


Рис. 29

2. Определите сопротивление между точками А и О цепи, схема которой

показана на рис. 19, если каждый проводник имеет сопротивление 15 Ом. (Ответ: 7 Ом.)

3. В каждое из рёбер куба включен проводник сопротивлением 8 Ом. Чему равно сопротивление получившейся конструкции между вершинами, принадлежащими одной из граней и лежащими на концах её диагонали (на рис. 26 это вершины А и В)? (Ответ: 6 Ом.)

4. Определите сопротивление между точками А и В цепи, схема которой изображена на рис. 30, если

каждый проводник имеет сопротивление 2 Ом. (Ответ: 1 Ом.)

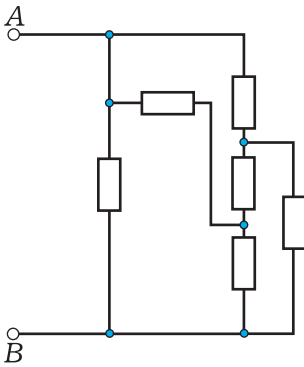


Рис. 30



Новости Новости Новости Новости Новости

Исследование особенностей зрения

Уже на протяжении многих лет учёные пытаются разгадать тайну улыбки Моны Лизы на картине Леонардо да Винчи: она то появляется, то исчезает. Испанский нейрохирург Луис Мартини Отеро предположил, что дело не только в картине (сам художник писал, что пытается изобразить «динамическое движение»), но и в особенностях нашего зрения, и поставил ряд экспериментов, чтобы доказать это. Он с коллегами менял условия наблюдения репродукции картины и опрашивал участников опытов, видят они улыбку или нет. Оказалось, что чем с более близкого расстояния человек смотрит на картину, тем чаще он видит улыбку. На её восприятие влияет и фон, после которого взгляд переводится на картину. В этом случае улыбку чаще видят те, кто рассматривает её вслед за показом белого, а не чёрного экрана. С помощью компьютерной программы экспериментаторам удалось проследить за направлениями взглядов. Те, кто видел улыбку Моны Лизы, смотрел на левую сторону рта. Примерно тот же результат (концентрация взгляда именно на левой щеке) получен и при кратковременном (на доли секунды) показе картины. Так что Отеро, вероятно, прав: важно то, на какие клетки сетчатки глаза и как падает свет от изображения Моны Лизы, т. е. тайна её улыбки – и в особенностях зрения.

Полёт современного Икара

Швейцарец Ив Росси, как герой греческой мифологии Икар, стремится уподобиться птице и летать на искусственных крыльях. ему современная цивилизация уже позволила добиться в этом отношении некоторого успеха, по крайней мере использовать для изготовления крыльев не воск, а новые прочные материалы и технику. Создав самодельные крылья с размахом около 2,5 м и реактивными двигателями, он совершил недавно публичный полёт над Альпами. На высоту примерно 2300 м его подняли на самолёте, откуда и началось после прыжка с борта планирование на крыльях и спуск. Максимальная скорость движения составляла 300 км/ч, полёт длился 5 мин. Довольный этим экспериментом, Росси планирует теперь осуществить более длительное пребывание в небе, чтобы полетать, например, над Большим Каньоном в США.