

Фрейберг Геннадий Николаевич

Доцент кафедры общей физики Московского физико-технического института (МФТИ), кандидат физико-математических наук, автор более 50 научных работ и изобретений.

Получение вакуума в домашних условиях

Что такое вакуум и какой он бывает? Где он используется? Как получить вакуум с помощью скороварки в домашних условиях? Подробно описывается последовательность действий по получению и исследованию вакуума в приборе с регулируемым давлением остаточного газа (паров воды).

1. Что такое вакуум?

Вакуум – это среда, содержащая газ при давлениях существенно ниже атмосферного. За нормальное атмосферное давление принимается давление на уровне моря $P_a = 1 \text{ атм} = 760 \text{ мм рт. ст.} = 760 \text{ Торр} = 101325 \text{ Па}$ ($1 \text{ Торр} = 133,3 \text{ Па}$). То есть если давление P газа в сосуде меньше 1 атм, то в нём вакуум.

Для классификации вакуума пользуются величиной, которая равна отношению средней длины свободного пробега λ молекул газа к характерному размеру d сосуда, в котором газ находится. В зависимости от соотношения λ/d вакуум подразделяют на следующие виды: низкий (λ много меньше d), средний (λ порядка d и меньше) и высокий вакуум (λ много больше d). Так как длина свободного пробега λ молекул воздуха обратно пропорциональна давлению P , то она

легко определяется для любого давления, зная, что при атмосферном давлении $\lambda \sim 0,1 \text{ мкм}$.

Пусть, к примеру, размер сосуда d равен 5 см. Тогда низкому вакууму будет соответствовать давление остаточного газа внутри сосуда в диапазоне от 1 до 760 Торр. Среднему вакууму будет соответствовать давление от 10^{-3} до 1 Торр, а высокому вакууму – давление остаточного газа существенно меньшее, чем 10^{-3} Торр.

Применение вакуума очень разнообразно: пищевая промышленность – вакуумная упаковка; строительное производство – распылители красок и эмульсий; вакуумная техника – газоразрядные и вакуумные осветительные приборы; вакуумные технологии – получение чис-

тых материалов, изготовление микрочипов и т. д.; физические исследования в областях плазмохимии, биофизики, молекулярной и ядерной физики и др.

Известно много способов получения вакуума и его измерения. Для этого используется сложное и доро-

гостоящее оборудование. В данной статье мы с вами рассмотрим способ получения низкого и среднего вакуума в домашних условиях, который реально был осуществлён в разных вариантах двумя абитуриентами в рамках конкурса «Старт в науку».

2. Хозяйка на кухне легко получает вакуум

Для этого сначала вспомним или представим себе, что происходит в пространстве над водой в скороварке.

Скороварка – кастрюля с плотно закрывающейся крышкой, способной выдерживать повышенное давление внутри; для стравливания лишнего давления на крышке имеется клапан.

Нальём в скороварку два стакана воды и плотно закроем крышку. Суммарное давление внутри неё будет равно сумме давлений воздуха P_a и насыщенного пара воды $P_{\text{нп}}$, величина которого при комнатной температуре примерно 20 мм рт. ст., что составляет менее 1/30 от давления воздуха P_a .

При нагреве воды в скороварке давление P внутри неё будет повышаться, и при некоторой температуре откроется клапан, не давая повыситься давлению слишком сильно. Если режим нагрева сохраняется (больше 100 °С), то через отверстие в клапане будет постоянно выходить паровоздушная смесь. Внутри каст-

рюли воздуха будет становиться всё меньше и меньше. Через 20 мин выключим нагрев и дадим скороварке остыть. Затем освободим крепление крышки и попытаемся её открыть. Но увы, сделать это не удастся! В чём же тут дело?

А дело тут в том, что давление под крышкой стало меньше наружного давления, так как воздушная составляющая давления паровоздушной среды уменьшилась во много раз. Теперь давление внутри скороварки создаётся практически только давлением насыщенного пара воды $P_{\text{нп}}$, а оно, как выше было сказано, существенно меньше наружного атмосферного давления P_a . Внутри кастрюли образовался вакуум! Сила, с которой крышка прижимается к кастрюле, равна нескольким тысячам ньютонов, а проще сказать, такова, как будто на крышке лежит груз массой несколько сотен килограммов. Однако крышку легко снять, если открыть клапан и запустить наружный воздух внутрь.

3. Модель процесса получения вакуума

Имеется сосуд с длинным и тонким горлышком, который частично заполняем водой. Заметим, что при нагреве воды в таком сосуде её температура может превышать 100 °С.

Рассмотрим модельную задачу об уменьшении плотности воздуха ρ_B в смеси паров воды и воздуха в таком сосуде при его нагревании до

температуры выше 100 °С, длительном выдерживании системы при этой температуре и сохранении малой плотности воздуха в сосуде при герметизации и охлаждении его.

Схема стадий рассматриваемого процесса показана на рисунке 1.

В колбу с длинным и тонким горлышком заливаем воду. Колбу

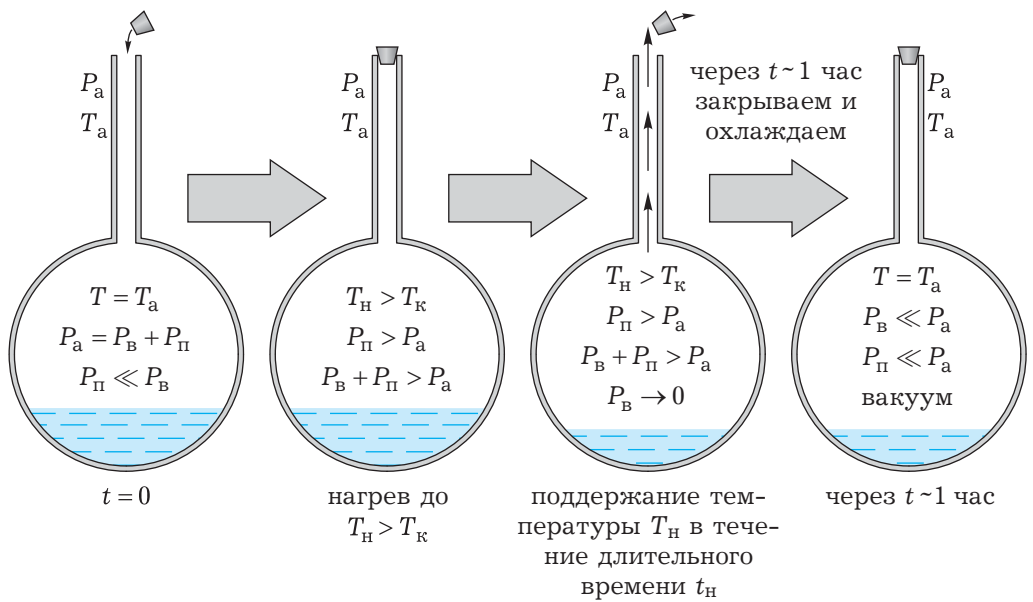


Рис. 1. Схема проведения эксперимента

плотно закрываем пробкой (давление P внутри примерно P_a), нагреваем до температуры T_H выше температуры кипения T_K воды (в нормальных условиях). Теперь открываем пробку и продолжаем нагревать, обеспечивая неизменность температуры $T = T_H > T_K$ в течение длительного времени t_H . Для этого, конечно, необходимо увеличить мощность подогрева. Смесь пара и воздуха, вырываясь в атмосферу, обедняет паровоздушную смесь воздухом внутри колбы, уменьшая остаточное давление воздуха P_B в колбе. Давление пара $P_П$ при этом остаётся всё время больше атмосферного P_a из-за того, что горлышко сосуда длинное и тонкое. По этой же причине и $T_H > T_K$.

При поддержании температуры T_H в течение длительного времени t_H концентрацию молекул воздуха n_B внутри колбы можно сделать ничтожно малой. Теперь плотно закрываем колбу пробкой и охлаждаем всю систему до комнатной температуры T_a .



При этом давление P внутри колбы будет практически равно давлению $P_П$ паров воды. Чем дольше будет происходить выпаривание воды, тем меньше давление остаточного воздуха.

Эта модель показывает, как можно получать низкий вакуум (до $P \sim 10$ Торр) в сосуде без механических насосов. При этом заметим, что при традиционном способе получения вакуума присутствуют остатки масла, пары которого портят чистоту эксперимента. Уменьшая температуру системы до

-50 °С, можно уменьшить давление ещё в 10000 раз и получить средний вакуум при давлении паров воды вплоть до

-10^{-3} Торр (средний вакуум) без компонентов воздуха (в кубике в 1 мкм^3 останется всего примерно 30 молекул!).

4. Экспериментальная реализация метода получения вакуума

4.1. Необходимое оборудование и материалы.

Теперь посмотрим, как можно на практике получить низкий и даже средний вакуум.

Для демонстрации предлагаемой методики был изготовлен стеклянный прибор с двумя электрическими вводами, представленный на рисунке 2. Все размеры на рисунке ука-

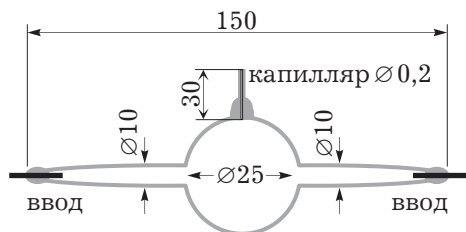


Рис. 2. Вакуумный прибор

заны в миллиметрах. Отметим ещё раз, что наличие тонкого и длинного капилляра как раз и обеспечивает повышенное давление в колбе при

выпаривании воды. Чем тоньше и длиннее капилляр, тем большее давление можно создать в колбе при выпаривании воды.

Кроме того, необходимы следующие оборудование и материалы:

- подставка для прибора,
- стакан для дистиллированной воды,
- дистиллированная вода (100 мл),
- электроплитка с закрытой спиралью для нагрева (400 Вт),
- твёрдая вакуумная замазка (1 см^3).

4.2. Последовательность действий при получении вакуума.

А. Внутренность прибора заполняется дистиллированной водой. Дистиллированная вода необходима для того, чтобы растворённые в простой воде примеси не помешали дальнейшим экспериментам по зажиганию разряда.

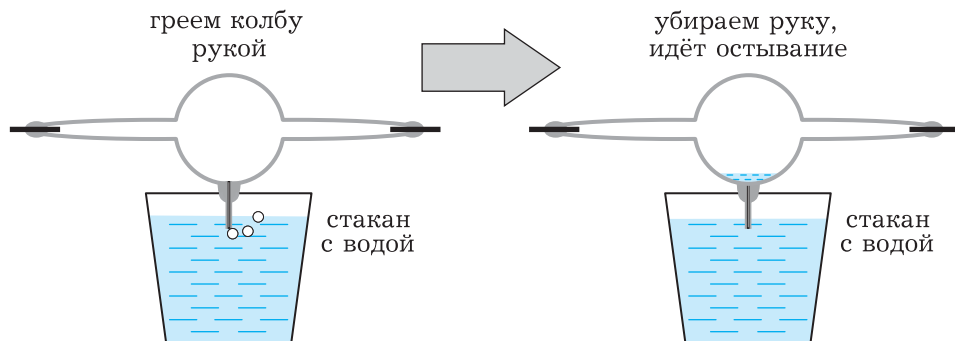


Рис. 3

Для этого колбу опускают капилляром в воду и нагревают руками (рис. 3). При этом по мере нагрева из капилляра будут выходить пузырьки воздуха (в колбе количество воздуха уменьшается). Как только выделение пузырьков прекратится, убирают на-

грев руками и дают колбе остыть до комнатной температуры. При этом внутрь колбы будет втягиваться вода. Количество воды будет примерно равно объёму вытесненного воздуха (вода должна появиться над капилляром в сферической части колбы).

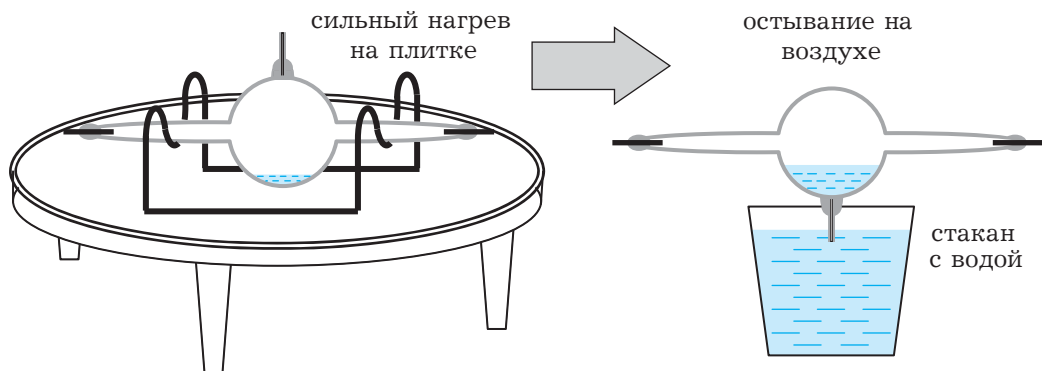


Рис. 4

Затем прибор укрепляется на подставке капилляром вверх и ставится на горячую электроплитку. Вода начинает интенсивно испаряться внутрь колбы, повышая в ней давление пара. Не дав воде полностью испариться, колбу сни-

мают с плитки и вновь опускают капилляром в воду. Через некоторое время (по мере остывания) в колбу будет втянуто воды существенно больше, чем в предыдущем случае. Обычно – около 1/4 сферической части (рис. 4).

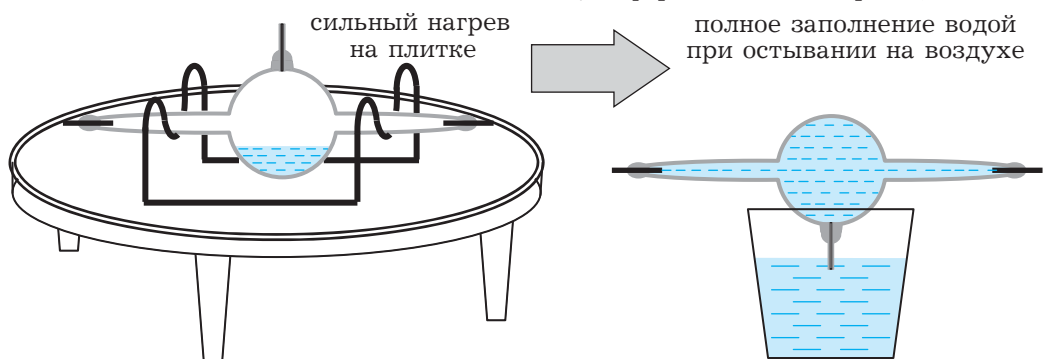


Рис. 5

Далее снова выполняют действия по рис. 4. В результате получим практически полное заполнение прибора водой (рис. 5). Небольшое пространство, свободное от воды, будет заполнено расширяющейся водой в процессе дальнейшего нагрева.

Б. Длительное выпаривание воды из колбы. Прибор укрепляется на подставке капилляром вверх и ставится на горячую электроплитку (рис. 6).

По мере нагрева объём воды будет увеличиваться, она частично выльется, а затем начнёт интенсивно испаряться, образуя в капилляре поток, который будет уносить с собой молекулы остаточного воздуха, содержащегося не

только в объёме сосуда, но и растворённого в воде. Для создания перепада давления порядка 1/2 атмосферы, чтобы предотвратить обратный поток воздуха из атмосферы, необходима температура порядка 110 °С (это зависит от мощности нагрева и параметров капилляра). Процесс выпаривания продолжают до тех пор, пока оставшаяся в приборе вода (рис. 7) не станет занимать меньше 1/8 сферической части колбы (по толщине слоя). На это понадобится примерно 1 час.

Теперь, не прекращая нагрев (это очень важно), взяв прибор за капилляр одной рукой (при помощи подхо-

сильный нагрев на
плитке длительное время
(около 1 часа)

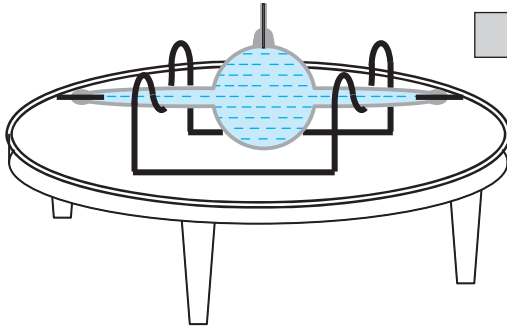


Рис. 6

запечатывание отверстия
капилляра кусочком вакуумной
замазки

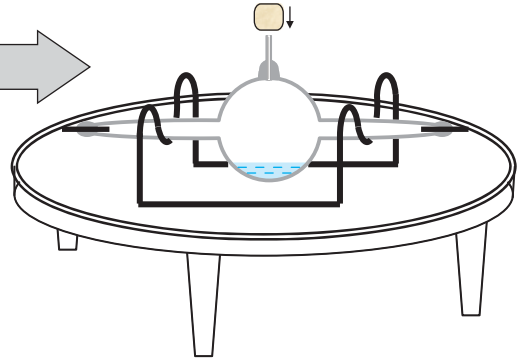
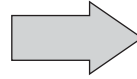


Рис. 7

дящей тряпочки), второй рукой прижимают к торцу капилляра кусочек вакуумной замазки (рис. 7), закрывая в нём отверстие. Быстро снимают прибор вместе с подставкой с плитки, удерживая его в руке с плотно прижатым кусочком вакуумной замазки примерно 1 мин. Замазка должна немного растечься по поверхности выходной части капилляра. Затем ставят прибор на подго-

товленную дощечку для охлаждения до комнатной температуры (рис. 8).

готовый прибор

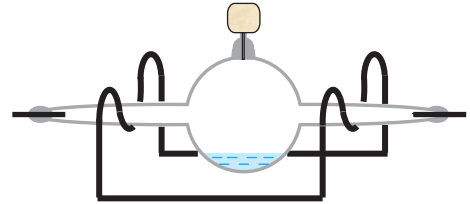


Рис. 8

5. Проверка наличия вакуума в приборе

Для определения вакуума в готовом приборе и его зависимости от температуры необходимы следующие оборудование и материалы:

- высоковольтный источник постоянного напряжения (1500 В, 3 мА),
- ванна для хладагента (пенопласт),
- хладагент (сухой лёд, жидкий азот),
- соединительные провода.

Высоковольтный источник постоянного напряжения можно изготовить самому. Для этого понадобятся пять диодов Д226 и пять бумажных конденсаторов на 2 мкФ × 400 В. Схема блока питания показана на рисунке 9. Узел В на схеме предназначен для измерения напряжения. Резисторы 200 кОм и 560 Ом образуют делитель для измерения напряжения в точке В. Резистор 500 кОм необходим для ограничения тока при

разряде и безопасности, он должен быть рассчитан на 5 Вт. Для безопасности всё, что находится внутри пунктирного прямоугольника, должно быть закрыто.

Подключаем прибор к выходу высоковольтного блока при помощи зажимов (см. рис 10), пока не включая его в сеть. В ванну для хладагента засыпаем, например, сухой лёд (или заливаем жидкий азот). Это и есть наш холодильник. Ставим в него вакуумный прибор и сразу включаем блок питания.

По мере охлаждения нашего прибора давление в нём будет понижаться, длина свободного пробега электронов увеличиваться. Электроны будут набирать всё больше и больше энергии от электрического поля и в определённый момент, сталкиваясь с молекулами паров воды, начнут ионизировать

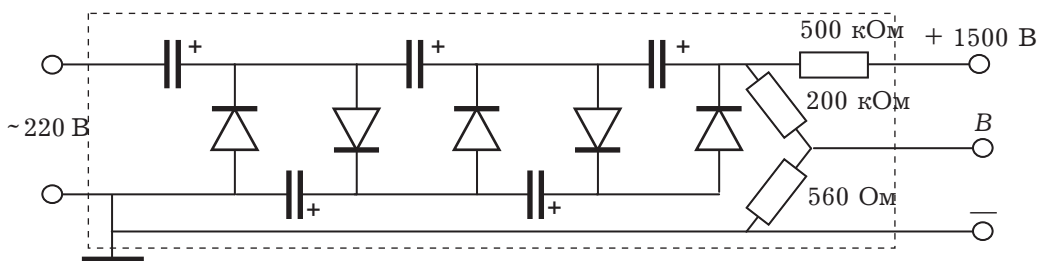


Рис. 9. Принципиальная электрическая схема высоковольтного блока питания

их, что приведёт к появлению лавины электронов и возникновению разряда.

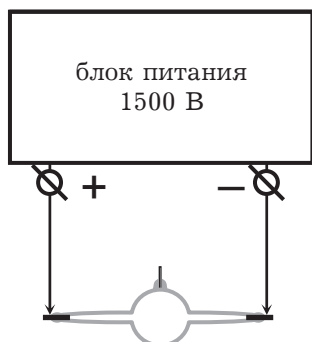


Рис. 10. Схема испытания

Как только разряд загорится, следите за его развитием и по возможности фиксируйте то, что видите (можно фотографировать). Сначала должно появиться слабое ровное свечение. Цвет свечения будет свидетельствовать о составе газа: малиновый цвет означает значительное содержание воздуха, голубоватый цвет – присутствие только паров воды.

По мере остывания появляются страты – это поперечные светящиеся диски, расстояния между которыми постепенно увеличиваются. Если в приборе только пар, то страты настолько разбегаются, что газовый разряд через некоторое время исчезает. Это будет означать, что в приборе давление остаточных газов существенно меньше 10^{-1} Торр. Если разряд не исчезает, то давление остаточного воздуха, которое практически не уменьшается с понижением температуры,

оказывается порядка 10^{-1} Торр.

Извлекаем прибор из холодильника и ставим его просто на стол. По мере нагревания и роста давления внутри прибора картина газового разряда проходит все стадии в обратном порядке. Фазы повторяются только частично, что объясняется двузначностью функции напряжения зажигания газового разряда от давления: разряд трудно зажечь, но и трудно погасить.

На этом демонстрация получения вакуума и проверка его наличия заканчивается. Эксперимент с газовым разрядом может быть повторён несколько раз на одном и том же приборе при разных режимах. Изменяя температуру и тем самым изменяя давление в приборе, можно изучать условия зажигания и горения газового разряда. Для этого, конечно, необходимы измерительные приборы (термометр, миллиамперметр и др.).

Таким способом может быть получен низкий вакуум с остаточным давлением порядка давления насыщенного пара используемой жидкости при рабочей температуре. Если использовать воду, то при комнатной температуре может быть получено давление порядка 10 Торр, что в ряде случаев вполне может служить вакуумом (в пищевой промышленности такой вакуум широко используется). Если же применить дальнейшее охлаждение до температуры ниже -50 °С, то вакуум в системе может быть лучше 10^{-2} Торр. Это уже средний вакуум.